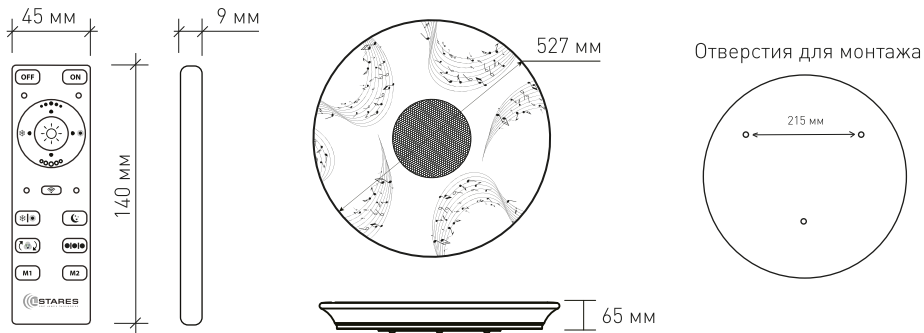


8. Габаритные размеры



9. Хранение

9.1. При погрузке и перевозке соблюдайте меры предосторожности, исключающие механические повреждения.

10. Техническое обслуживание

10.1. При загрязнении светильника очищайте поверхности мягкой сухой тканью. Не допускайте использования растворителей и других агрессивных моющих средств.

11. Гарантийные обязательства

11.1. Гарантийный срок эксплуатации — 2 года со дня продажи светильника через розничную сеть при соблюдении потребителем условий установки, эксплуатации, транспортировки и хранения.

11.2. В случае обнаружения неисправности или выхода светильника из строя не по вине покупателя до истечения гарантийного срока следует обратиться в магазин, продавший светильник.

11.3. Неправильное хранение, использование светильника или его использование не по назначению лишают права на гарантию.

11.4. Возврат светильника осуществляется только в заводской упаковке без механических повреждений и при полной комплектации светильника.

11.5. Гарантийные обязательства выполняются продавцом при предъявлении покупателем заполненного гарантийного талона и кассового чека.

Изготовитель:
MAYSUN ENTERPRISE LTD.,
1607, Building 5, Wanxiangxintian, Chezhanbei Road,
Furong District, Changsha, Hunan, China 410001.
МЭЙСАН ЭНТЕРПРАЙЗ ЛТД.,
1607, строение 5, Ваньсянсиньтянь, ул. Чечжанбэй,
район Фужун, г. Чанша, провинция Хунань,
Китай, 410001.

ДАТА ПРОДАЖИ _____

Печать магазина _____

Сделано в Китае

Импортер: ООО «АЛМАК»
Телефон: +7(495) 662-95-68
Адрес: 115432, г. Москва,
Проектируемый 4062-й проезд, дом № 6,
строение №2, этаж 2-й, офис №23.



Паспорт изделия



a-play 60W RGB R

Светодиодный управляемый светильник

1. Общие сведения

1.1. Светодиодный светильник a-play 60W RGB R является современной альтернативой люстре, используется для основного освещения помещений и по мощности заменяет 4 лампы накаливания по 100 Вт.

1.2. Отличительной особенностью потолочного светильника a-play 60W RGB R является возможность настройки яркости света, цветовой температуры (от холодного до теплого), а также функция «ночник». У светильника предусмотрена RGB-подсветка. Светильник управляется дистанционно с мобильных устройств через Bluetooth с помощью приложения Google Play или App Store, позволяющий включать и выключать светильник, воспроизводить музыку, устанавливать необходимые параметры освещения, не отвлекаясь от работы или отдыха. Режим «ночник» обеспечивает комфортную, мягкую подсветку комнаты в ночное время. RGB-подсветка также регулируется дистанционно. Вы можете выбрать режим постоянного изменения цвета подсветки либо определенный цвет, который подходит к Вашему интерьеру.

1.3. Светильник a-play 60W RGB R изготовлен из высококачественных материалов и безопасен для человека, животных и окружающей среды. В нем отсутствует ультрафиолетовое и инфракрасное излучение.

1.4. Дизайн светильника разработан специально для равномерного освещения жилых помещений (детской, гостиной, кухни, спальни площадью до 25 м²) без характерных для традиционных люстр полуразмытых теней и зон чрезмерной яркости.

1.5. При соблюдении правил эксплуатации светильник рассчитан на длительный срок службы.

1.6. В данном паспорте указаны технические данные, комплект поставки, устройство изделия и способ подготовки к работе.

2. Требования по технике безопасности

2.1. Все работы по установке и техническому обслуживанию должны проводиться квалифицированным персоналом, имеющим допуск на проведение данного вида работ.

2.2. При установке светильника на стену убедитесь в отсутствии скрытой электропроводки для предотвращения ее повреждения и поражения электрическим током.

2.3. При коммутации (соединении) светильника с сетевым напряжением (через драйвер) обратите внимание на надежность и прочность электрических соединений, т.к. от этого зависит бесперебойность и долговечность его работы.

Особое внимание уделяйте герметизации соединений во влажном помещении или на улице, т.к. плохо изолированные соединения могут вызвать короткое замыкание, в результате чего светильник выйдет из строя.

2.4. Для обслуживания светильника отключайте электропитание!

2.5. Светильник имеет степень защиты IP44.

3. Комплект поставки

3.1. База светильника — 1 шт.

3.2. Рассеиватель — 1 шт.

3.4. Паспорт светильника — 1 шт.

[база светильника со светодиодами, драйвером и встроенной музыкальной колонкой].

3.3. Саморезы — 3 шт.

3.5. Упаковка — 1 шт.

4. Техническое описание



Наименование	Мощность, Вт	Аналог, Вт	Световой поток, лм	Световой поток, лм	Световой поток, лм	Световой поток, лм	Подсветка кинта	Габаритные размеры, мм	Количество в упаковке, шт.
			Теплый белый	Универсальный белый	Холодный белый	Ночник			
a-Play 60W RGB R	60	ЛН 100x4	4500	4800	4900	300	RGB	∅ 527 x h 65	4



Название приложения
«a-play_estares»

5. Управление светильником через приложение в смартфоне



5.1. Включите на смартфоне или планшете Bluetooth и найдите устройство ES-60. При соединении с устройством светильник издаст звук подключения.

5.2. Скачайте приложение в App Store или Google play. Название приложения - **a-play_estares**.

Вы можете его найти также по QR-коду.

С помощью подключения Bluetooth вы можете прослушивать медиа файлы не используя Приложение.

5.3. Откройте приложение и следуйте инструкции в приложении чтобы управлять светом, подсветкой и музыкой, сохраненной на телефон с приложением.

Экран 1- добавление комнат и выбор управления одного и всех светильников, подключенных к приложению. Вы можете управлять всеми светильниками сразу и настраивать одинаковый режим работы света для всех.

Экран 2. Настройки освещения. можно сохранять в памяти 3 режима. Для сохранения настройки в памяти, настройте нужный режим и путем долгого нажатия на букву M режим сохраниться в памяти. Чтобы изменить настройки памяти, достаточно настроить новый режим и сохранить его путем долгого нажатия на ту же кнопку. Режим будет изменен.

Экран 3. Настройки RGB подсветки. Если включен режим RGB подсветки, то основное освещение отключается. Здесь вы также можете сохранить 3 режима памяти, как в Экране 2

Экран 4. Управление музыкой доступно только для одного подключенного светильника, тот что подключен по системе Bluetooth. Здесь вы можете включить "режим дискотека-ритм", чтобы RGB подсветка изменялась в ритм мелодии.

Внимание! чтобы управлять музыкой через приложение и включать световой режим "дискотека", музыка должна быть сохранена на устройстве, музыка с облачных пространств и интернета воспроизводится только через Bluetooth

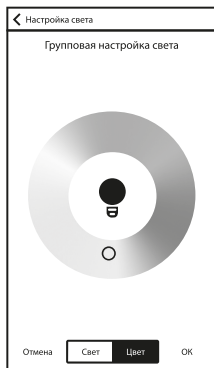
Экран 5. Настройки приложения.
-Выбор режима работы приложения:
выбор управления одним или группой светильников
-Выбор языка приложения
-Инструкция использования приложения.



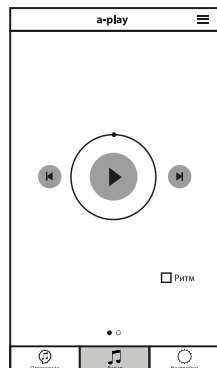
Экран 1.



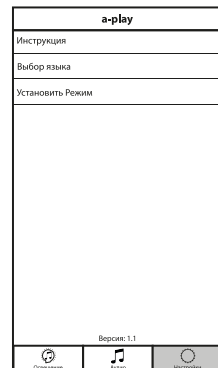
Экран 2.



Экран 3.



Экран 4.



Экран 5.

6. Описание работы с пульта.

6.1. Синхронизация пульта и светильника.

6.1.1. Включите светильник.

6.1.2. На дистанционном пульте управления (ДПУ) нажмите кнопку 7 (Bluetooth).

6.1.3. Дождитесь пока светильник моргнет 1 раз.

6.1.4. Отпустите кнопку 7 (Bluetooth).

6.1.5. Синхронизация светильника с ДПУ прошла успешно.

6.2. Управление музыкой с пульта.

6.2.1. Запустите мелодию через мобильное устройство.

6.2.2. На дистанционном пульте управления (ДПУ) нажмите кнопку 7 (Bluetooth) в течении 2 сек.

6.2.3. Пульт перестанет управлять цветом и начнет управлять музыкой.

6.2.4. Стрелочка вниз (▼) — переключении трека вперед, стрелочка вверх (▲) — трек назад, стрелочка влево (◀) — звук громче, стрелочка вправо (▶) — звук тише, центральная кнопка (☼) — включение и выключение трека.

6.2.5. Для возврата управления режимами света повторно нажмите кнопку 7 (Bluetooth) на дистанционном пульте управления (ДПУ) в течении 2 сек.

6.2.6. Пульт снова начнет управлять цветом свечения и яркостью и перестанет управлять звуком.

6.3. Рассинхронизация пульта и светильника

6.3.1. Включите светильник.

6.3.2. На дистанционном пульте управления (ДПУ) нажмите кнопку 1 (OFF) в течении 5 сек.

6.3.3. Дождитесь пока светильник моргнет 1 раз.

6.3.5. Рассинхронизация прошла успешно.

6.4. Настройка памяти M1 и M2

6.4.1. Настройте яркость и цветность света

6.4.2. Нажмите и удерживайте M1 либо M2 пока светильник не моргнет 1 раз.

6.4.3. Ваши настройки сохранены.

7. Установка и подключение

7.1. Выберите место для установки светильника. Выведите провода для подключения (электропитание должно быть отключено).

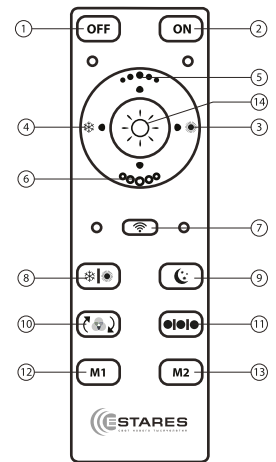
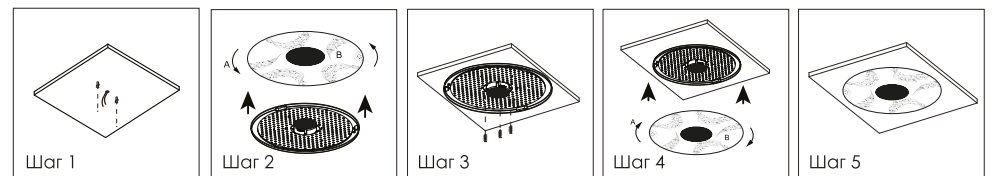
7.2. Возьмите базу светильника и подключите выведенный провод к проводу драйвера светильника.

7.3. Изолируйте соединение с помощью специальных компонентов (термоусадочного кембрика). Жилы и изоляция проводов не должны иметь признаков как механического повреждения (трещин или негерметичности), так и перегрева (подтеков или обугливания).

7.4. Установите базу светильника в выбранном месте с помощью дюбелей и саморезов.

7.5. Зафиксируйте рассеиватель на корпусе светильника в специальных пазах.

Схема монтажа светильника a-Play 60W RGB R



1. Кнопка выключения
2. Кнопка включения
3. Регулировка цветовой температуры (к теплему свету)
4. Регулировка цветовой температуры (к холодному свету)
5. Регулировка яркости (увеличение)
6. Регулировка яркости (уменьшение)
7. Подключение
8. Переключение цветовой температуры. Режим «Ночник»
9. Автоматическое переключение цвета подсветки
11. Выборочное переключение цвета подсветки
12. Память №1
13. Память №2
14. Нейтральный свет 100%

