

МОДЕЛЬ: **ASTRA**
ELLISSE **LOOK**
ELLIPS **OVAL**



Обзоры светильников, настройка пульта и сборка светильников в **instagram** и на нашем **YouTube** канале **Estares**.

1. Требования по технике безопасности

- 1.1.** Все работы по установке и техническому обслуживанию должны проводиться квалифицированным персоналом, имеющим допуск на проведение данного вида работ.
- 1.2.** При установке светильника на стену убедитесь в отсутствии скрытой электропроводки для предотвращения ее повреждения и поражения электрическим током.
- 1.3.** При коммутации (соединении) светильника с сетевым напряжением (через драйвер) обратите внимание на надежность и прочность электрических соединений, т.к. от этого зависит бесперебойность и долговечность его работы. Особое внимание уделяйте герметизации соединений во влажном помещении, улице, т.к. плохо изолированные соединения могут вызвать короткое замыкание, в результате чего светильник выйдет из строя.

- 1.4.** Для обслуживания светильника отключайте электропитание!
- 1.5.** Светильники имеют степень защиты IP20.

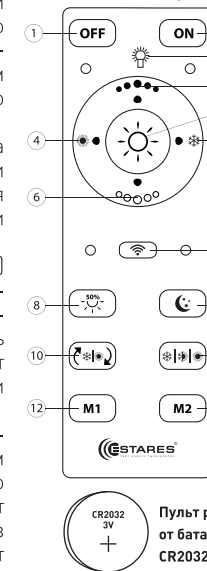
2. Комплект поставки

- 2.1.** Светильник – 1 шт. **3.3.** Паспорт светильника – 1 шт.
- 2.2.** Монтажный комплект – 1 шт. **3.4.** Упаковка – 1 шт.

3. Установка и подключение

- 3.1.** Выберите место для установки светильника. Выведите провода для подключения (электропитание должно быть отключено).
 - 3.2.** Снимите со светильника скобу для монтажа и разметьте будущие отверстия по отверстиям на монтажной скобе.
 - 3.3.** Просверлите отверстия и прикрепите монтажную скобу к поверхности.
- ВНИМАНИЕ! Для натяжных потолков необходимо предварительно установить под него специальную закладную (твердую поверхность, закрепленную на бетонное перекрытие), диаметром минимум 20 см.**
- 3.4.** Подведите питающие провода к клеммной колодке в основании светильника и скоммутируйте провода в колодке.
 - 3.5.** С помощью специальных крепежных элементов (в комплекте) надежно зафиксируйте светильник на монтажной скобе.
- ВНИМАНИЕ! Обязательно проверьте надежность крепления светильника к монтажной скобе!!!**

Схема управления с помощью пульта



- 1. Кнопка выключения
- 2. Кнопка включения
- 3. Регулировка цвета контуров светильника
- 4. Регулировка цвета контуров светильника
- 5. Регулировка яркости (увеличение)
- 6. Регулировка яркости (уменьшение)
- 7. Подключение к пульту / отключение от пульта
- 8. Нейтральный свет 50%
- 9. Режим «Ночник»
- 10. Автоматическая смена режимов свечения (демо-режим)
- 11. Ручное переключение режимов свечения
- 12. Память №1. Настроить режим свет и нажать кнопку M1 пока светильник не мигнет. Режим запомнен.
- 13. Память №2. Настройка как к пункту 12.
- 14. Вкл/Выкл RGB (цветной) подсветки, смена режимов RGB подсветки.

15. Наличие данного знака на корпусе пульта означает, что пульт от светильника с функцией RGB (с цветной подсветкой)

Внимание! Вскрытые пульты гарантийному обслуживанию не подлежат!

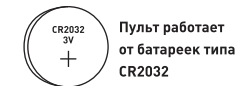
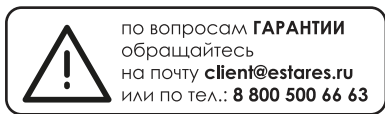
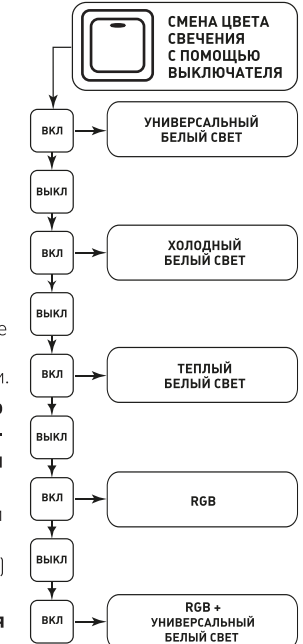


Схема управления с помощью выключателя



Сделано в Китае
 Импортёр: ООО «АЛМАК»
 Телефон: 8 800 500 66 63
 Адрес: 115432, г. Москва,
 Проектируемый 4062-й проезд, дом № 6,
 строение №2, этаж 2-й, офис № 23.



4. Техническое описание

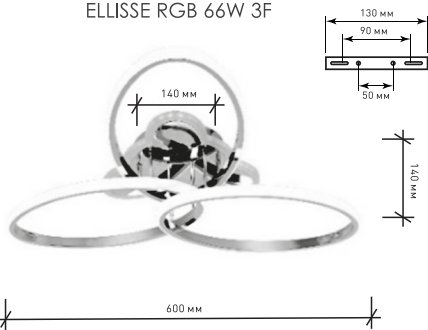


Светодиодные управляемые светильники

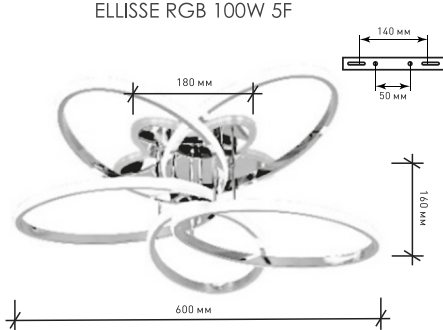
Более подробная информация на стикере коробки светильника

Наименование	Мощность, Вт	Аналог, Вт	Теплый Белый, лм	Холодный Белый, лм	Универсальный Белый, лм	Цветная Подсветка	Габаритные размеры, мм
ELLISSE RGB 66W 3F	33/33/66+10	ЛН 100x6	3300	3300	6600	RGB	600 x h 140
ELLISSE RGB 100W 5F	50/50/100+15	ЛН 100x10	5000	5000	10000	RGB	600 x h 160
LOOK RGB 100W 4Q	50/50/100+15	ЛН 100x10	5000	5000	10000	RGB	550 x 550 x h 90
OVAL RGB crystal 60W 4R	30/30/60+14	ЛН 100x6	3000	3000	6000	RGB	670 x 510 x h 120
ELLIPS RGB 60W R	30/30/60+15	ЛН 100x6	3000	3000	6000	RGB	580 x h 80
ASTRA RGB 70W R	35/35/70+15	ЛН 100x7	3500	3500	7000	RGB	580 x h 90

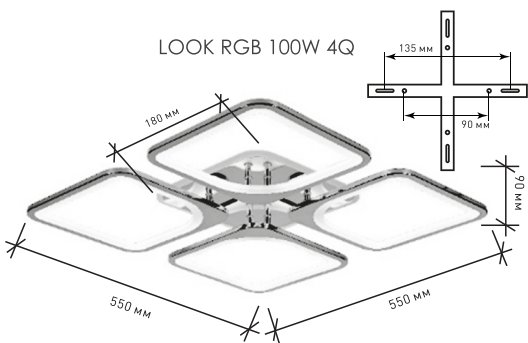
ELLISSE RGB 66W 3F



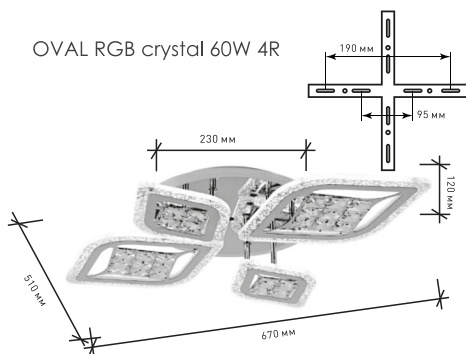
ELLISSE RGB 100W 5F



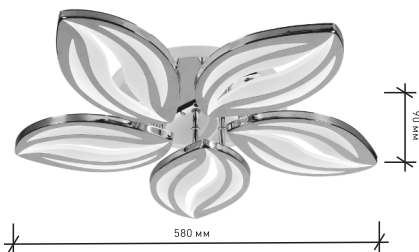
LOOK RGB 100W 4Q



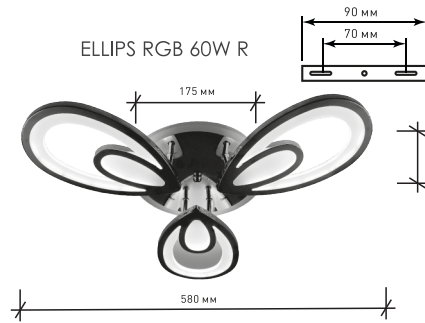
OVAL RGB crystal 60W 4R



ASTRA RGB 70W R



ELLIPS RGB 60W R



5. Хранение

5.1. При погрузке и перевозке соблюдайте меры предосторожности, исключающие механические повреждения.

6. Гарантийные обязательства

- 6.1. Гарантийный срок эксплуатации – 1 год со дня продажи светильника через розничную сеть при соблюдении потребителем условий установки, эксплуатации, транспортировки и хранения.
- 6.2. В случае обнаружения неисправности или выхода светильника из строя не по вине покупателя, до истечения гарантийного срока следует обратиться в магазин, продавший светильник.
- 6.3. Неправильное хранение, использование светильника или его использование не по назначению лишают права на гарантию.
- 6.4. Возврат светильника осуществляется только в заводской упаковке без механических повреждений и при полной комплектации светильника.
- 6.5. Гарантийные обязательства выполняются продавцом при предъявлении покупателем заполненного гарантийного талона и кассового чека.