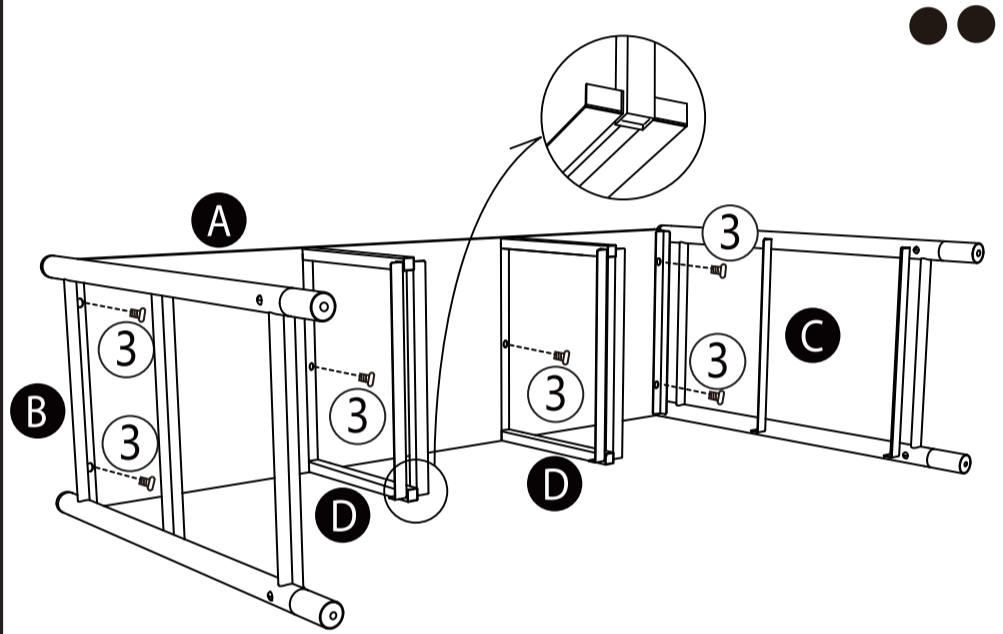
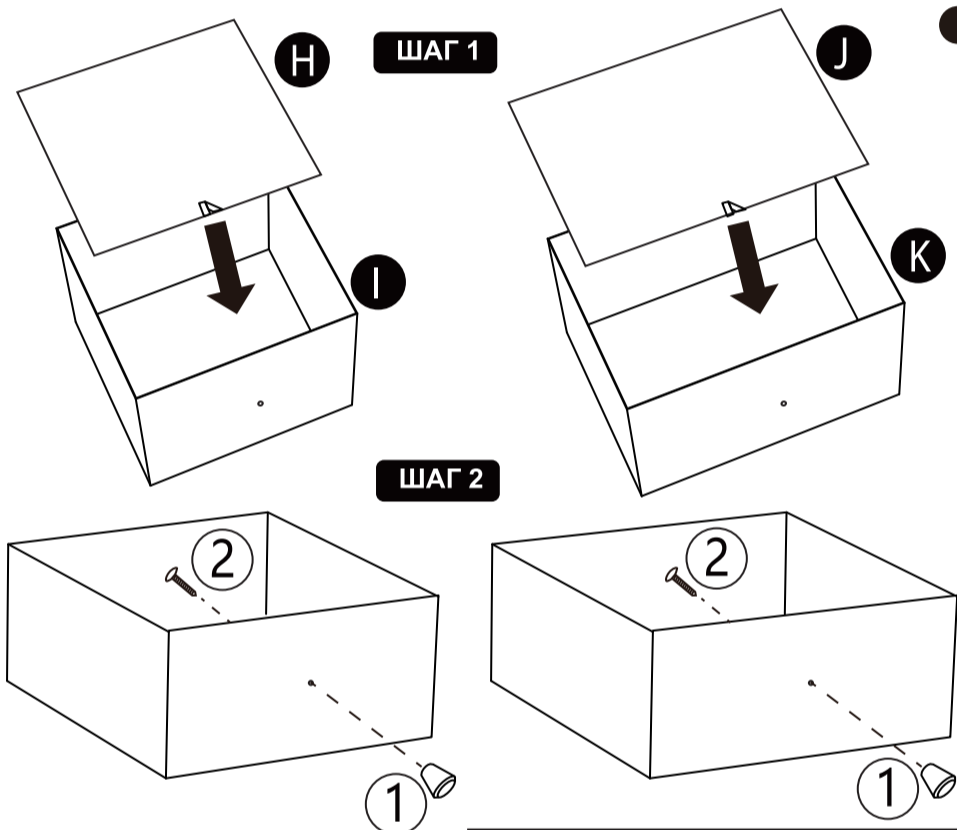
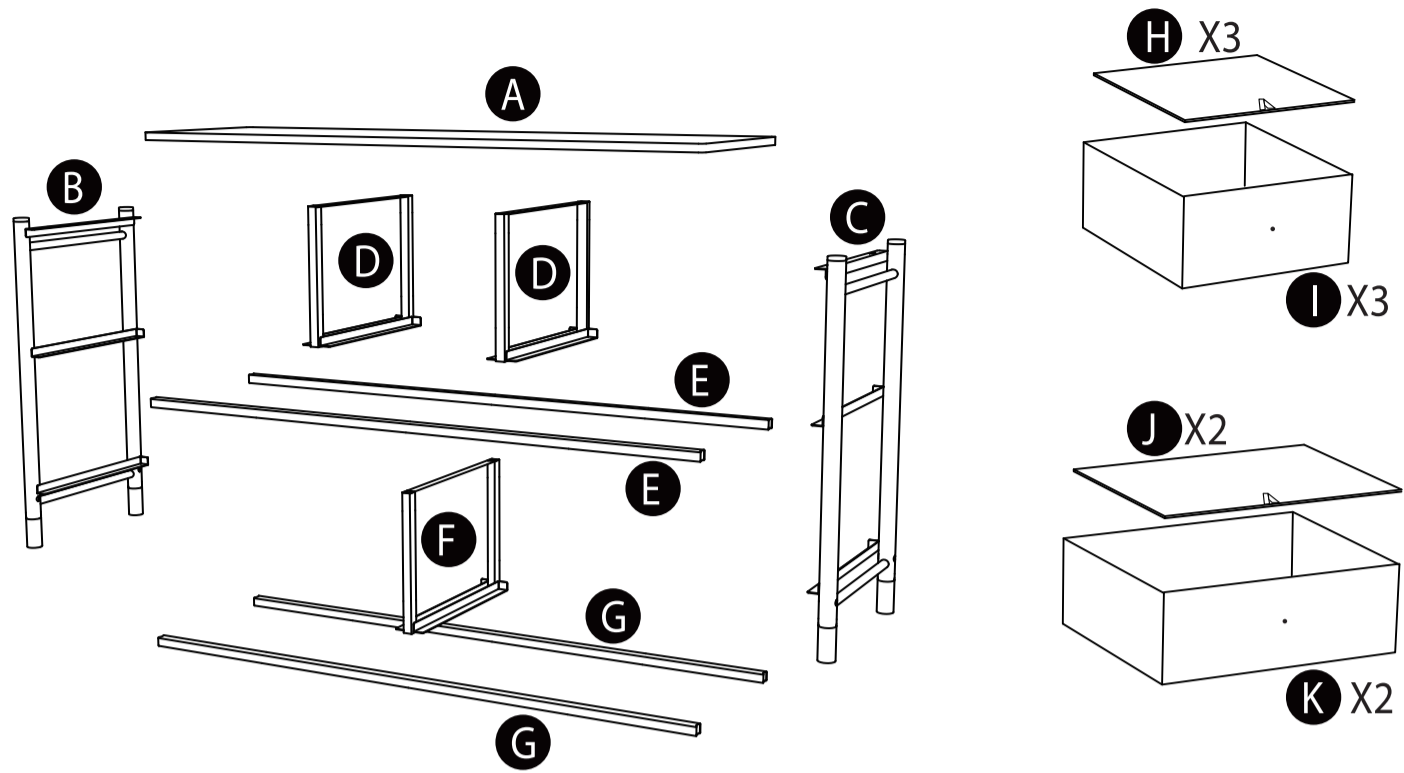


Инструкция по сборке

# COMMOD CLASSIC 2F-5D-"цвет/цвет"-100x30x59 комод ТВ

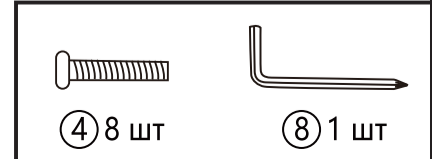
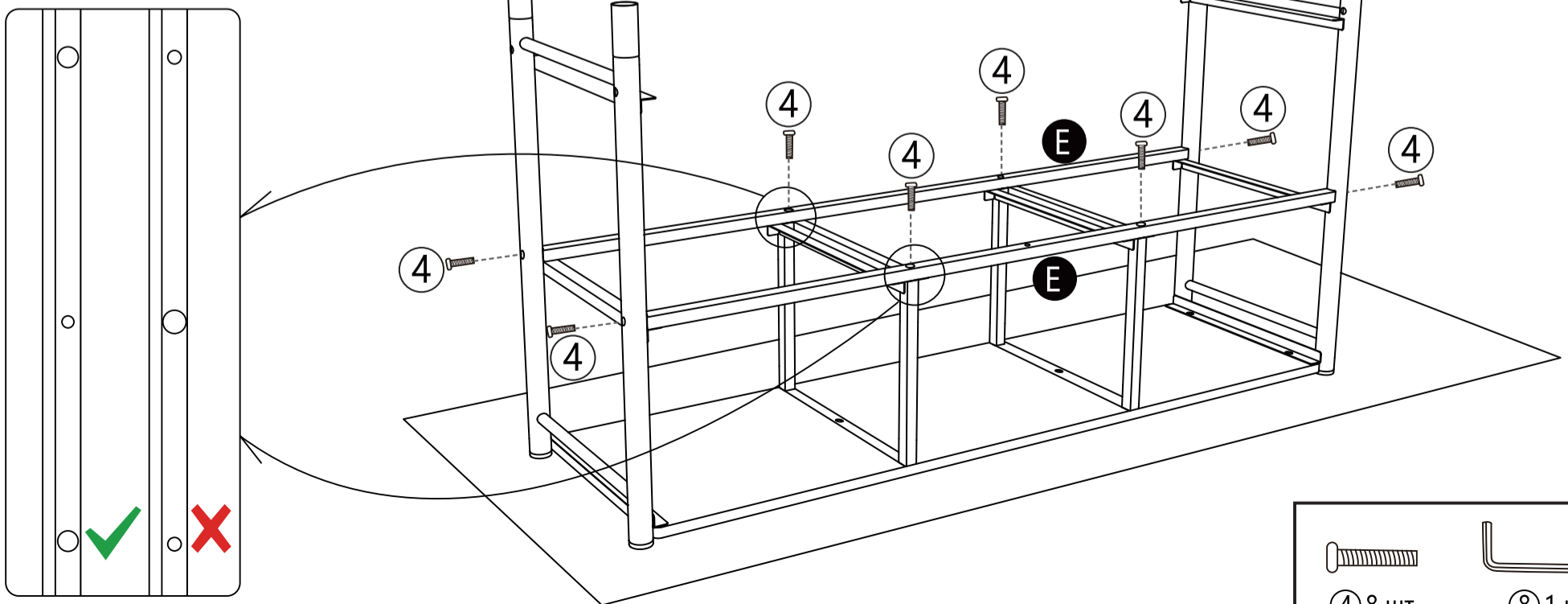


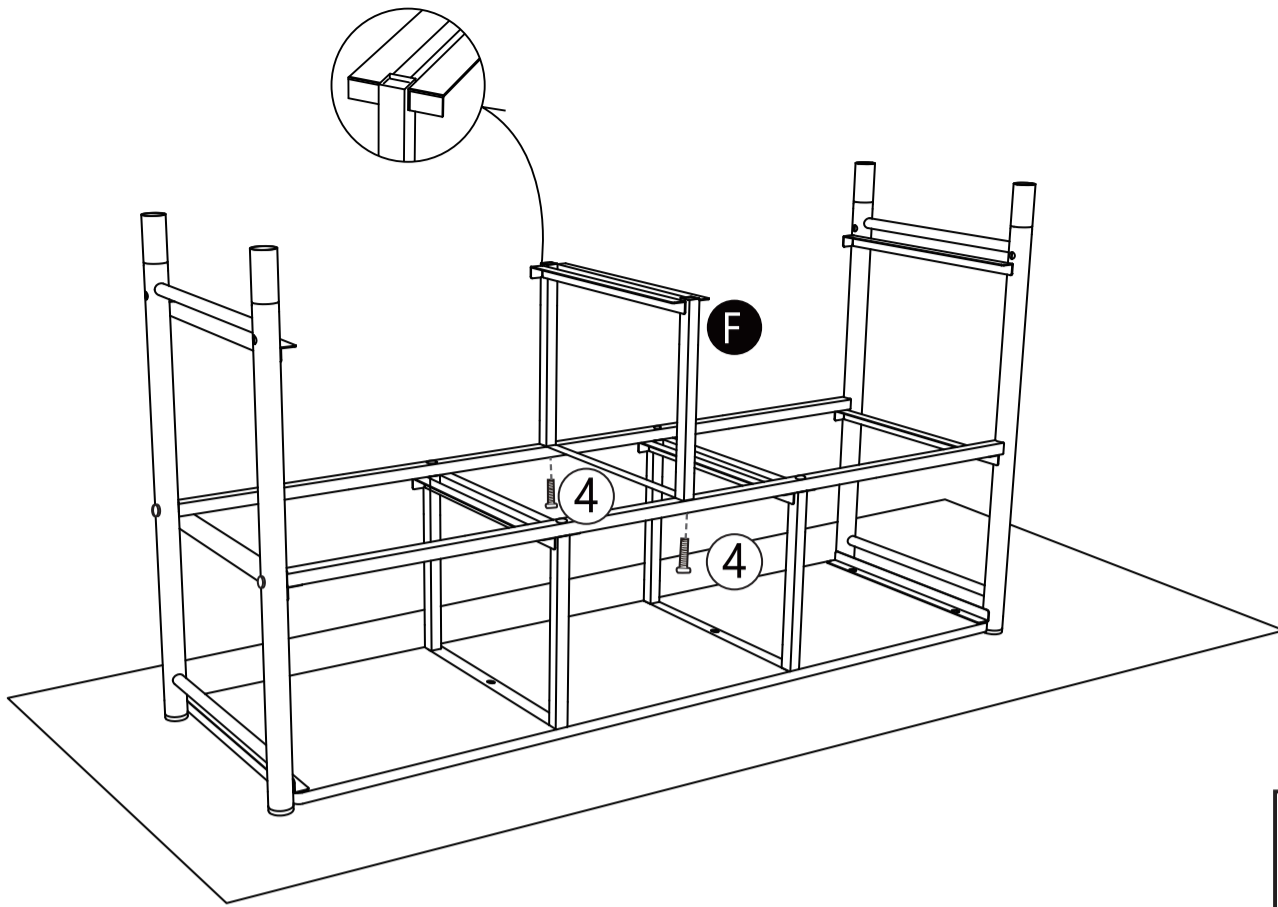
-  ① 5 шт
-  ② 5 шт
-  ③ 6 шт
-  ④ 16 шт
-  ⑤ 4 шт
-  ⑥ 2 шт
-  ⑦ 2 шт
-  ⑧ 1 шт



**ВНИМАНИЕ!** для того, чтобы не повредить поверхность столешницы, постелите картон или мягкий материал.

Используем правильную деталь для этого этапа (см. чертеж)

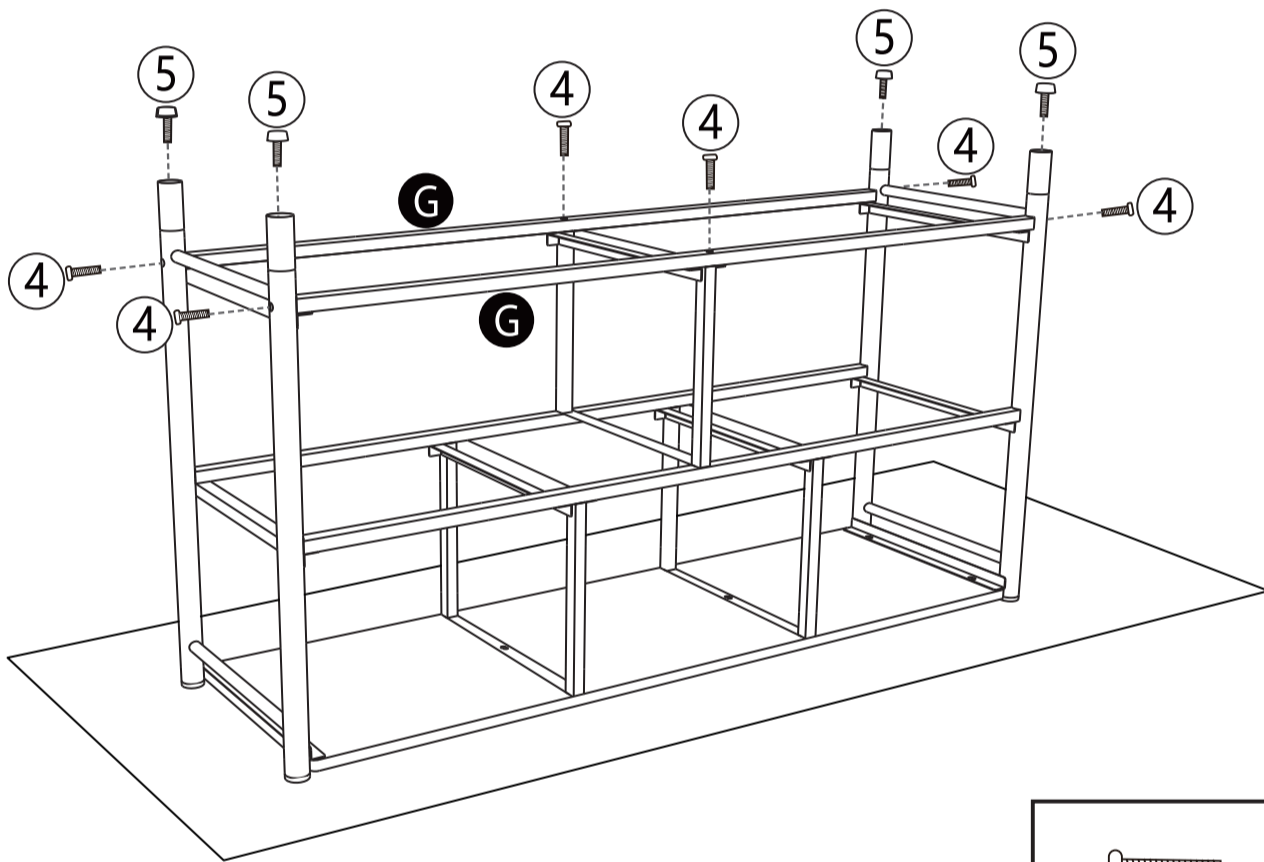




④ 2 шт



⑧ 1 шт



④ 6 шт

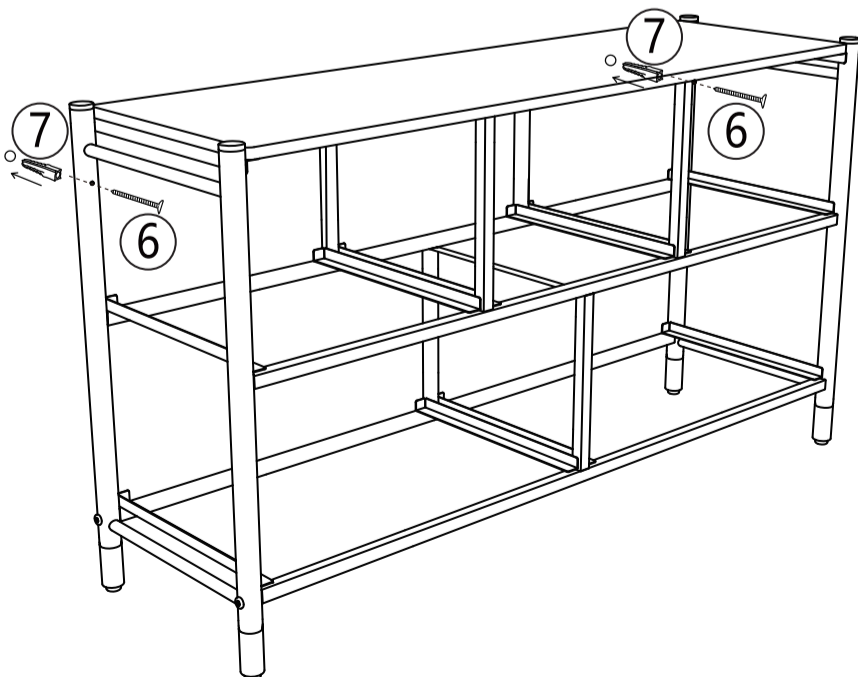


⑤ 4 шт



⑧ 1 шт

**ВНИМАНИЕ!** Рекомендуем крепить комод к стене.



⑥ 2 шт



⑦ 2 шт



⑧ 1 шт

